



Rasaerba con motore a scoppio

LM 52-SP N (cod.86775)



Manuale istruzioni ITALIANO

DISTRIBUZIONE



PADOVA (ITALY)

Per assicurarsi di ottenere i migliori risultati dal vostro rasaerba a scoppio leggere attentamente e comprendere tutte le norme di sicurezza e le istruzioni contenute nel presente manuale prima di utilizzare questo prodotto.

Codice	86775
Nome Modello	LM 52-SP N
Cilindrata motore a benzina	170 cc
Tipo motore	4 tempi benzina OHV valvole in testa
Giri motore	2800 rpm
Capacità serbatoio	1 L
Larghezza taglio	508 cm
Livelli di taglio	6 (25-75mm)
Dimensioni ruote	Ø 7" 17 cm anteriori – Ø 10" 25 cm posteriori
Capacità sacco raccolta	60 L
Scocca acciaio	SI
Semovente	SI
Funzioni di taglio	Raccolta posteriore – Scarico laterale - Mulching
Livello pressione sonora	81.9dB(A)
Livello potenza sonora garantito	96dB(A)
Massima vibrazione	5.7m /s ²

1. Norme di Sicurezza

La tua sicurezza e quella degli altri è molto importante. Questo manuale e il rasaerba contengono informazioni importanti per la sicurezza. Queste informazioni allertano sui potenziali pericoli che potrebbero ferire voi o gli altri. Si prega di leggere attentamente questi messaggi.

Naturalmente non è pratico o possibile avvertire di tutti i rischi connessi con il funzionamento e la manutenzione di una rasaerba da giardino. È necessario utilizzare il proprio buonsenso.

Troverete informazioni importanti sulla sicurezza in una varietà di forme:

Etichette di sicurezza – sulla rasaerba.

Istruzioni – come utilizzare questa rasaerba correttamente e in modo sicuro.



Leggere il manuale di istruzioni prima di utilizzare la macchina.



Tenere le altre persone a distanza di sicurezza durante il lavoro.



Rimuovere il cavo della candela dalla candela e leggere le istruzioni prima di effettuare qualsiasi riparazione o manutenzione.



Lame in movimento. Non mettere mani o piedi vicino o sotto l'apertura del piatto lama.



Non utilizzare su colline sopra 22 ° di pendenza.



Non toccare parti rotanti.



Spegnere sempre il motore prima di fare rifornimento.



Attenzione: Usare sempre ricambi originali.



Attenzione: La lama è affilata, non toccarla.



Tenere gli astanti, in particolare i bambini, lontani dalla macchina!

Condizioni generali di utilizzo.

- Questa macchina deve essere utilizzata esclusivamente per il taglio dell'erba naturale. Non utilizzare mai la rasaerba per altri scopi. Qualsiasi altro utilizzo può comportare un pericolo per la vostra sicurezza e può comportare danni alla rasaerba.
- Persone sotto i 16 anni di età e persone che non hanno familiarità con il manuale di istruzioni non devono utilizzare la rasaerba.
- L'utente è responsabile per la sicurezza delle altre persone nell'area di lavoro. Tenere bambini ed animali domestici a distanza di sicurezza mentre la rasaerba è in funzione.
- Prima di tagliare l'erba, è necessario rimuovere tutti gli oggetti estranei dal prato, che potrebbero venire scagliati dalla macchina. Fare attenzione a tutti gli oggetti che potrebbero essere stati persi.

Istruzione per l'uso

- Controllare che tutti i dadi, bulloni e viti siano ben serrati.
- Prima di effettuare il taglio, posizionare il sacco di raccolta correttamente.
- Assicurarsi che la lama e la vite di fissaggio siano ben fissate. Se occorre affilare i bordi di taglio, effettuarlo in modo

uniforme su entrambi i lati in modo da prevenire eventuali squilibri. Se la lama è danneggiata, sostituirla.

- Durante il taglio dell'erba indossare sempre pantaloni lunghi e scarpe robuste.
- Non far funzionare il motore in un'area chiusa e/o scarsamente ventilata, poiché il gas del motore contiene monossido di carbonio, che è molto pericoloso per la salute.
- Lavorare solo quando ci sono condizioni di luce e visibilità sufficiente!
- Non utilizzare il tosaerba quando piove o quando l'erba è bagnata.
- Durante il taglio dell'erba su pendii o tratti scoscesi devono essere prese particolari precauzioni. Tagliare l'erba solo trasversalmente alla pendenza, non verso il basso o verso l'alto.
- Spegnerne il motore se si deve lasciare il tagliaerba incustodito, spostarlo o inclinarlo.
- Non sollevare mai la parte posteriore della rasaerba durante l'avvio del motore e non mettere mai le mani e i piedi sotto il carter o nello scivolo di scarico posteriore, mentre il motore è acceso.
- Non cambiare mai in alcun modo la velocità nominale del motore.
- Sui tosaerbi semoventi, scollegare il sistema semovente prima di avviare il motore.
- Non sollevare o trasportare la rasaerba mentre il motore è acceso.
- In questi casi, spegnere il motore e rimuovere la copertura della candela:
 - Prima di effettuare qualsiasi operazione sotto il carter o il condotto di scarico posteriore.
 - Prima di qualsiasi intervento di manutenzione, riparazione o operazioni di controllo.
 - Prima di trasportare, sollevare o rimuovere il tagliaerba.
 - Se si lascia la macchina incustodita o si vuole cambiare l'altezza di taglio.
 - Per rimuovere e svuotare il sacco di raccolta dell'erba.
 - Dopo aver colpito un oggetto estraneo, arrestare il motore e controllare accuratamente la rasaerba per escludere possibili danni. Contattare il rivenditore per la riparazione, se necessario.

WARNING

Dopo aver fermato il motore, la lama rimane ancora in movimento per alcuni secondi.

- Se la rasaerba vibra in modo anomalo, contattare il rivenditore.
- Controllare regolarmente che bulloni, dadi e viti siano ben fissati, per garantire un utilizzo della macchina in sicurezza.

● **LA BENZINA È ALTAMENTE INFIAMMABILE**

- Conservare la benzina in una tanica appositamente realizzata per questo scopo.
- Riempire il serbatoio con un imbuto, fare questa operazione all'aperto. Non fumare. Non usare il telefono cellulare.
- Rifornire con benzina e olio prima di avviare il motore. Non aprire mai il tappo del serbatoio del carburante per aggiungere benzina mentre il motore è ancora caldo o in funzione.
- Non avviare il motore se c'è benzina intorno, allontanare la rasaerba dal luogo dove si è rovesciata la benzina ed evitare il contatto con fonti di calore finché la benzina non sia completamente evaporata.
- Stringere il tappo del serbatoio.

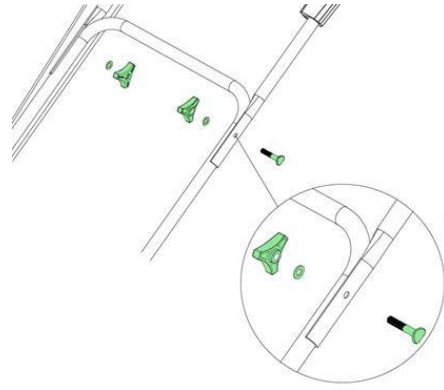
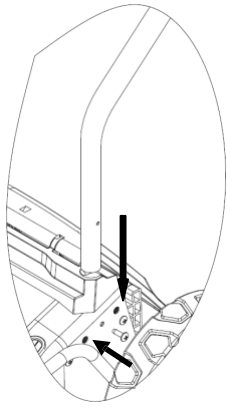
3. Montaggio

Disimballaggio

Tirare fuori la rasaerba dal cartone, controllare accuratamente le eventuali componenti sciolte all'interno dell'imballo.

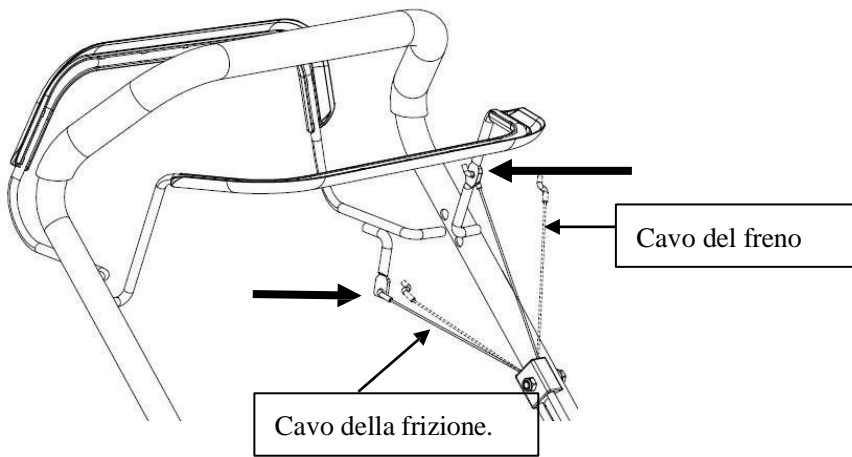
Montaggio maniglia di guida

- 1) Inserire le due stegole inferiori nella piastra e fissarle con due viti di fissaggio.
- 2) Fissare la maniglia superiore con le due viti e manopole.



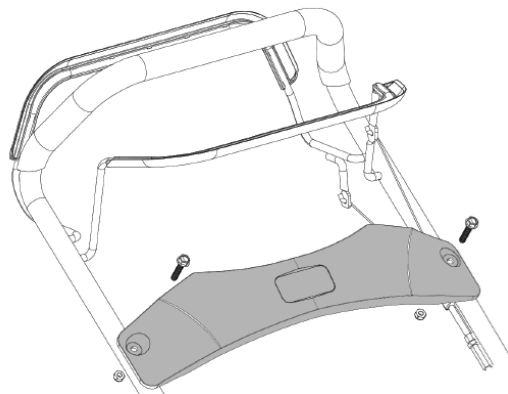
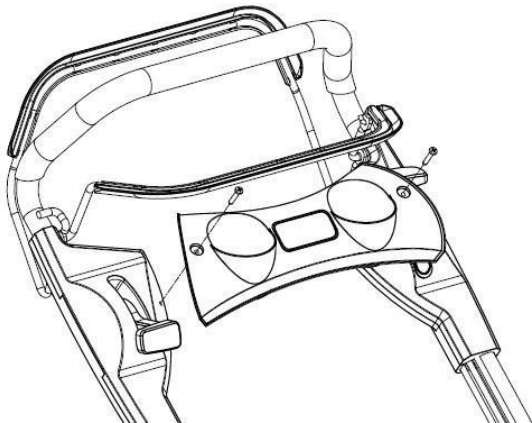
Installazione del cavo del freno e della frizione

Inserire il cavo del freno e il cavo della frizione nel foro delle corrispondenti leve. La freccia indica dove il cavo deve scorrere.



Configurazione Pannello

Estrarre il pannello e due viti dal sacchetto e fissare il pannello con le viti.



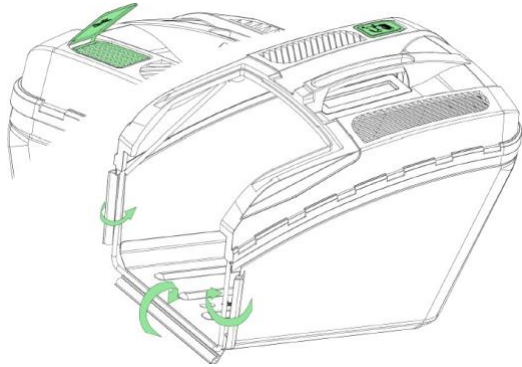
*** Nota: Ogni modello ha un pannello diverso. Non tutti i modelli hanno il pannello centrale.**

Montaggio del sacco di raccolta dell'erba

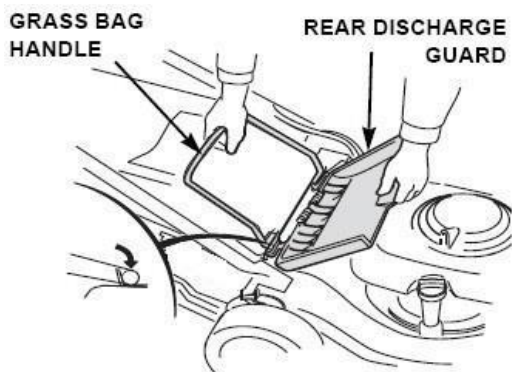
- Agganciare i bordi di plastica della

borsa al telaio e fissarli come indicato.

Il sacco di raccolta è dotato di un indicatore pratico che mostra se la borsa è piena di erba e deve essere svuotata.

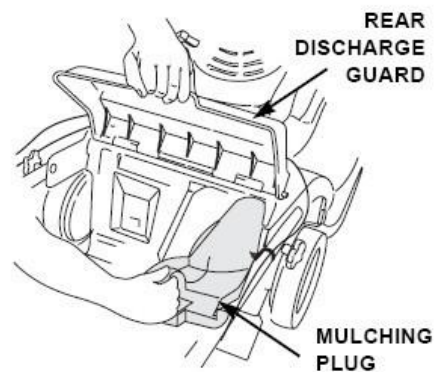


- Sollevare la protezione di scarico posteriore, rimuovere il tappo mulching e installare il sacco di raccolta.



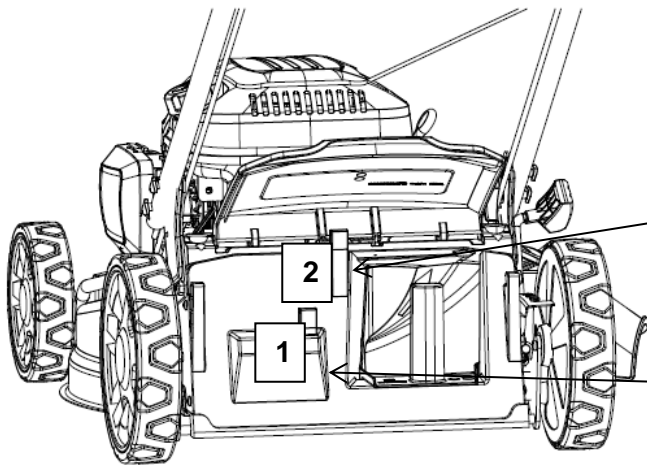
Tappo mulching

Il tappo di pacciamatura aiuta a curvare l'interno del piatto di taglio per una pacciamatura più efficiente. Installare e rimuovere il tappo di mulching sollevando la protezione di scarico posteriore come mostrato. Il tappo mulching si adatta solo in una direzione. Rimuovere il tappo di pacciamatura quando si utilizza un sacco di raccolta dell'erba.



Puntelli della protezione di scarico posteriore

Estrarre un supporto dalla posizione 1, inserirlo nella posizione 2 e sollevare la protezione di scarico posteriore, installare il supporto che può sostenere la protezione di scarico posteriore e questo può far uscire l'erba dal piatto in modo più efficiente.

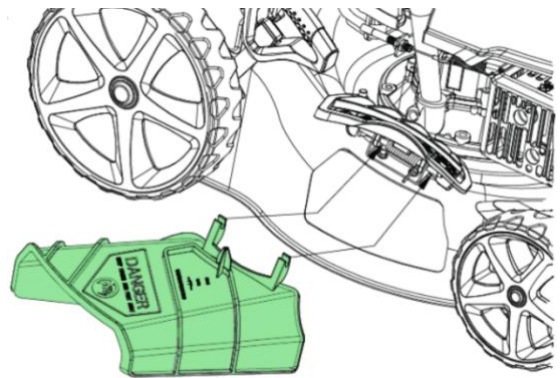


Inserire il Supporter nella Posizione 2, può sollevare il coperchio posteriore e trattenerlo.

Sostenitore in posizione 1 in condizioni normali.

Coperchio scarico laterale

Sollevare la protezione dello scarico laterale, installare il coperchio dello scarico laterale.
Solo Mulching: rimuovere il coperchio dello scarico laterale.



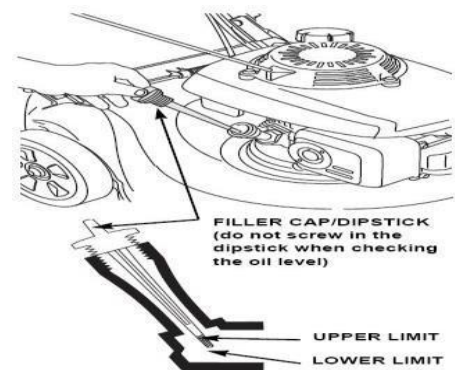
*** Nota: Non tutti i modelli sono provvisti di coperchio dello scarico laterale.**

4. *Prima della messa in moto*

Olio Motore

La macchina viene fornita senza olio nel motore.

Tutti i motori vengono testati in fabbrica prima del confezionamento. La maggior parte dell'olio viene rimosso prima della spedizione; tuttavia, un pò di olio rimane nel motore. La quantità di olio che rimane nel motore varia.

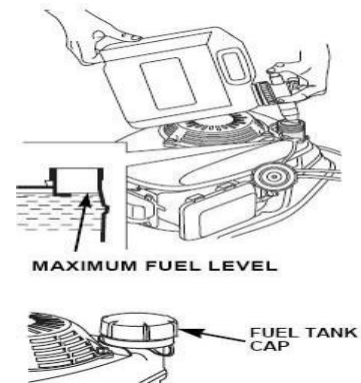


Aggiungere abbastanza olio per portare il livello tra il segno di massimo e minimo nell'asticella, come mostrato. Non riempire eccessivamente il serbatoio di olio motore.

CARBURANTE

AVVERTENZA: Motore fornito senza benzina, versarne 1 litro di prima di avviare il motore.

- Rimuovere il tappo di riempimento
- Aggiungere carburante fino al livello limite massimo nel collo dell'apposito serbatoio. Non riempire troppo. Pulire il carburante fuoriuscito prima di avviare il motore.
- Serrare il tappo del serbatoio.



⚠ WARNING

La benzina è altamente infiammabile e i vapori della benzina possono esplodere, causando lesioni gravi o addirittura la morte. Prestare estrema attenzione quando si maneggia la benzina.

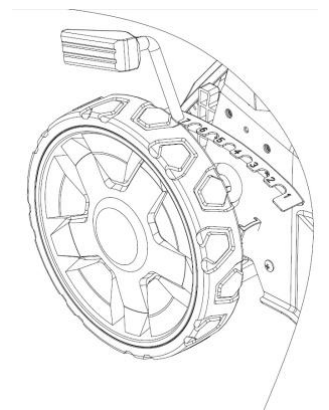
Tenere lontano dalla portata dei bambini.

Fare rifornimento in un luogo ben ventilato e a motore spento. Non fumare o avvicinare fiamme e scintille nella zona in cui il motore viene rifornito di carburante o dove viene conservata la benzina. Evitare il contatto ripetuto o prolungato con la pelle o l'inalazione dei vapori.

Dopo il rifornimento, serrare il tappo del serbatoio del carburante in modo sicuro. Se il carburante si versa, assicurarsi che l'area sia asciutta prima di avviare la pompa.

Regolazione dell'altezza di taglio:

Controllare le impostazioni dell'altezza di taglio e apportare le modifiche necessarie.



⚠ WARNING

La lama può causare lesioni gravi.

Arrestare il motore prima di impostare l'altezza di taglio.

5. Funzionamento

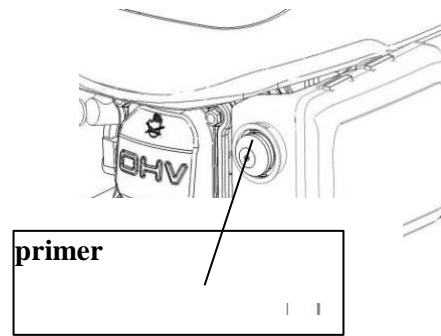
Avviamento della macchina

- Primer

A freddo, è necessario premere il pulsante di primer sul filtro dell'aria prima di tirare la maniglia di avviamento.

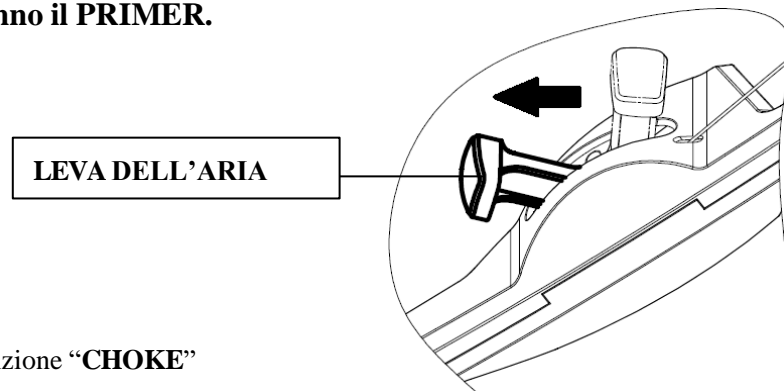
Il primer va usato soltanto per uso del motore a freddo

Temperatura	Premere per:
<0°C	3~4
0°C~10°C	2~3
10°C~20°C	1~2
>20°C	1



Inoltre è necessario mettere più carburante per miscelare l'aria per l'avviamento facilitato. Quando si preme il pulsante di innesco, il combustibile verrà pompato direttamente dal carburatore alla camera di combustione.

*** Nota: Non tutti i modelli hanno il PRIMER.**



- Spostare la leva dell'aria in posizione "CHOKE"



*** Nota: Non tutti i modelli hanno la leva dell'aria.**

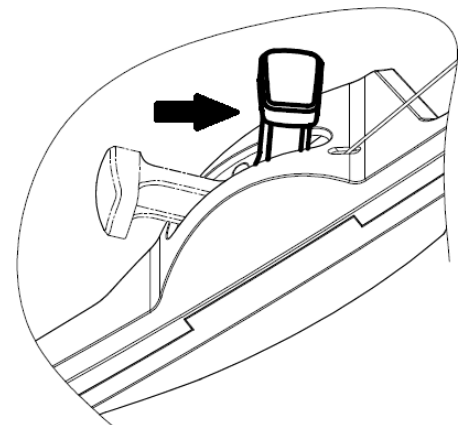
- Tirare indietro la leva del freno e tenerla contro il manico. Rilasciare la leva della frizione. Questo consentirà di evitare che la rasaerba si muova in avanti quando si aziona il motorino di avviamento.



*** Nota: Non tutti i modelli hanno la leva della frizione.**



- Afferrare la maniglia di avviamento nel suo sostegno con la mano destra e tirare leggermente fino ad avere una leggera resistenza, poi tirare energicamente con la fune di avviamento attraverso il supporto. (Se l'avviamento a freddo non è sufficiente, ripetere l'operazione 2 o 3 volte)
- Subito dopo l'inizio, spingere indietro la leva dell'aria da “**CHOKE**” a “**RUN**”. (Se la temperatura è bassa, permettere al motore di girare per qualche minuto prima di iniziare a lavorare.)

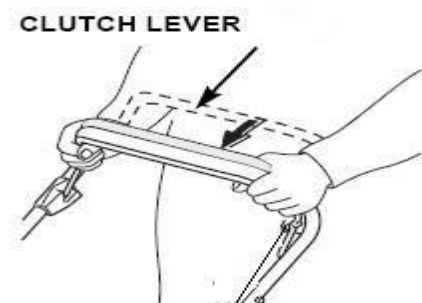


Nota: Non tutti i modelli hanno la leva dell'aria.

Funzionamento dei comandi per la falciatura.

La lama si attiva appena il motore viene avviato. Mentre la macchina è in funzione mantenere la maniglia di sicurezza in posizione di lavoro. Il motore si spegne non appena si rilascia la barra di controllo.

Rilasciare la leva per spegnere il motore ogni volta che avete bisogno di lasciare il tagliaerba.



● **Leva del cambio**

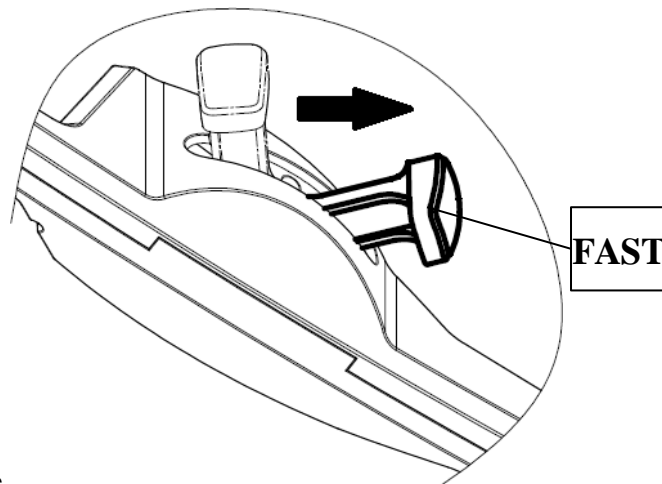
Spingere in avanti la leva della frizione e tenerla contro il manubrio per spingere in avanti il tosaerba. Rilasciare

la leva frizione per arrestare l'avanzamento della rasaerba.

Rilasciare sempre la leva frizione prima di avviare il motore. Se la frizione è innestata, la rasaerba si sposta in avanti. Azionare la leva frizione con un movimento rapido e completo, quindi la frizione è completamente innestata o completamente rilasciata. Tenere la leva della frizione contro il manubrio durante la funzione semovente. Questo aiuterà a prolungare la durata del meccanismo frizione.

● **Leva dell'acceleratore**

Per una migliore qualità di taglio, tagliare sempre con la leva dell'acceleratore nella posizione "FAST". Quando la lama

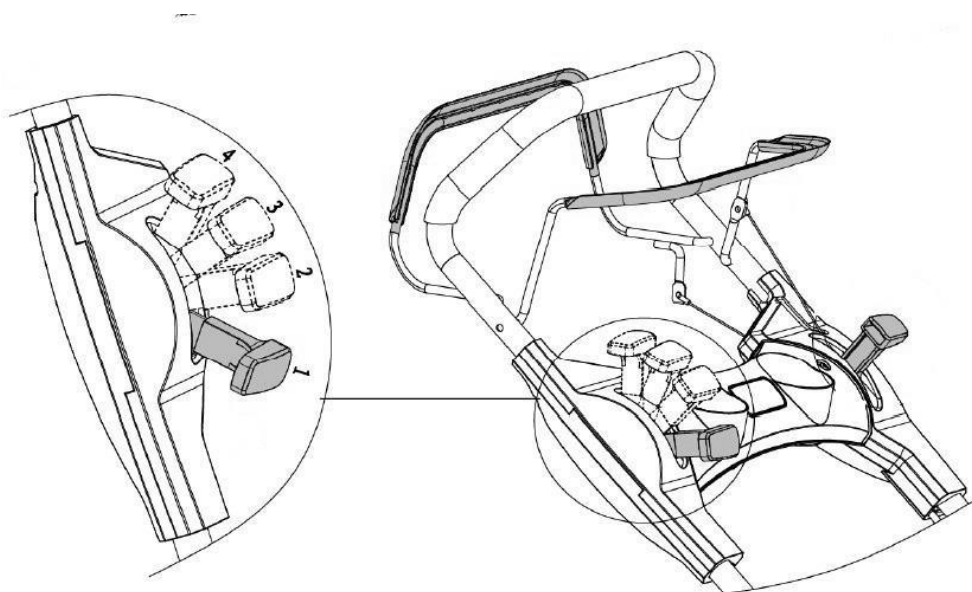


ruota alla velocità preimpostata, crea una forte azione ventola che solleva e taglia l'erba in modo più efficiente.

* **Nota: Non tutti i modelli hanno la leva dell'acceleratore.**

● **Leva di velocità variabile**

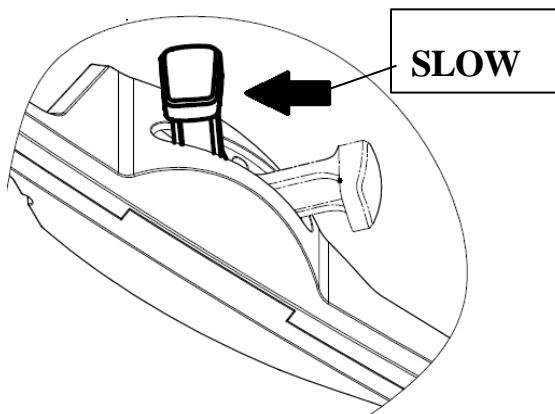
La velocità può essere regolata da 2,7 - 5,0 chilometri all'ora durante la guida. Attivare la maniglia destra sul cruscotto ed impostare una delle 4 diverse velocità. Non ci sono variazioni significative fra le due velocità basse.



* **Nota: Non tutti i modelli hanno la leva**

dell'acceleratore. Arresto del motore

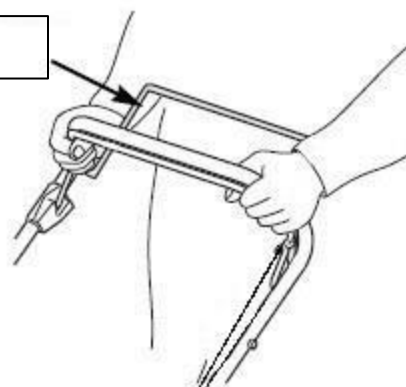
● Spostare la leva dell'acceleratore in posizione "SLOW".



* **Nota:** Non tutti i modelli hanno la leva dell'acceleratore.

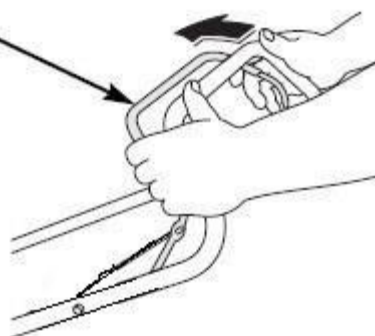
- Rilasciare la leva della frizione.

LEVA DELLA FRIZIONE



- Rilasciare la leva del freno.

Leva del freno



La lama continua a ruotare per alcuni secondi dopo che il motore si è arrestato. **Scollegare il cappuccio della candela se la rasaerba deve essere lasciata incustodita.**

6. Manutenzione

IMPORTANTE Una manutenzione attenta e regolare è essenziale per mantenere il livello di sicurezza e le prestazioni originali della macchina invariate nel tempo.

- Tenere tutti i dadi, i bulloni e le viti serrati per assicurarsi che la macchina lavori in condizioni sicure. Una manutenzione regolare è essenziale per la sicurezza e le prestazioni.
- Non conservare mai la rasaerba con il carburante nel serbatoio all'interno di un edificio dove i gas di scarico e i vapori possano raggiungere una fiamma, una scintilla o una fonte di calore.
- Lasciare sempre raffreddare il motore prima di riporre la macchina in un ambiente chiuso.
- Per ridurre il rischio d'incendio, accertarsi che il motore, la marmitta, il vano batteria e il contenitore specifico del carburante siano privi di erba, foglie o grasso eccessivo. Non lasciare contenitori contenenti l'erba tagliata all'interno di spazi chiusi.
- Sostituire le parti usurate o danneggiate per motivi di sicurezza e non utilizzare la macchina con parti usurate o danneggiate. Le componenti danneggiate devono essere sostituite e mai riparate. Usare ricambi originali (le lame dovrebbero sempre recare il simbolo). Parti che non sono della stessa qualità possono danneggiare la macchina ed essere

pericolose per la vostra sicurezza.

- Se il serbatoio del carburante deve essere svuotato, tali operazioni devono essere effettuate all'aperto e quando il motore è freddo.
- Indossare guanti da lavoro per lo smontaggio e rimontaggio della lama.
- Controllare l'equilibratura della lama dopo l'affilatura.
- Controllare periodicamente la chiusura automatica del dispositivo di sicurezza e il cesto di raccolta per possibile usura e deterioramento.
- Ogni qualvolta si necessita di spostare, trasportare o inclinare la macchina è necessario:
indossare robusti guanti da lavoro;
afferrare la macchina in punti che offrano una presa sicura, tenendo conto del peso e della sua distribuzione.

Lama

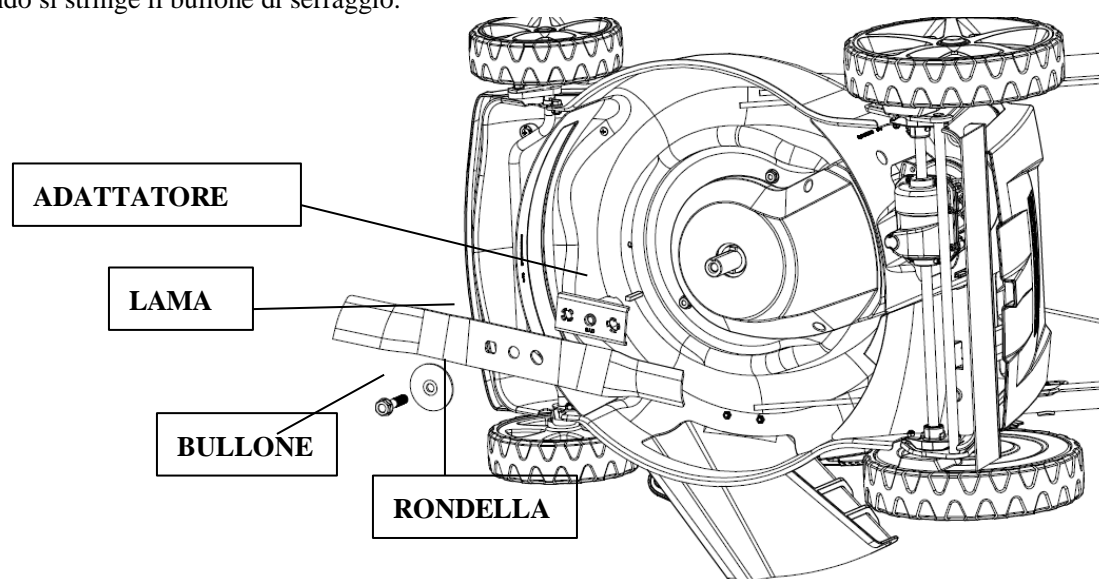
Controllo

- Inclinare l'apparecchio verso destra, in modo che il lato del filtro dell'aria sia in alto. Questo aiuterà a prevenire perdite di carburante e avviamento difficoltoso.
- Ispezionare la lama per danni, crepe ed eccessiva ruggine o corrosione.
Una lama poco affilata può essere affilata, ma una lama che è eccessivamente usurata, piegata, incrinata o altrimenti danneggiata deve essere sostituita.
- Usare sempre una chiave dinamometrica quando si installa la lama.
Controllare che tutti i bulloni siano serrati.

Rimozione e installazione

Se si rimuove la lama per l'affilatura o la sostituzione, è necessaria una chiave apposita per l'installazione. Indossare sempre guanti pesanti per proteggere le mani.

- Rimuovere il bullone con una chiave a bussola. Utilizzare un blocco di legno per evitare che la lama giri quando si rimuove il bullone. Rimuovere la lama.
- Installare la lama con il bullone della lama e le rondelle speciali. Assicurarsi di installare le rondelle speciali con la parte concava verso la lama e la parte convessa verso il bullone.
- Serrare il bullone della lama con una chiave dinamometrica. Utilizzare un blocco di legno per evitare che la lama giri quando si stringe il bullone di serraggio.



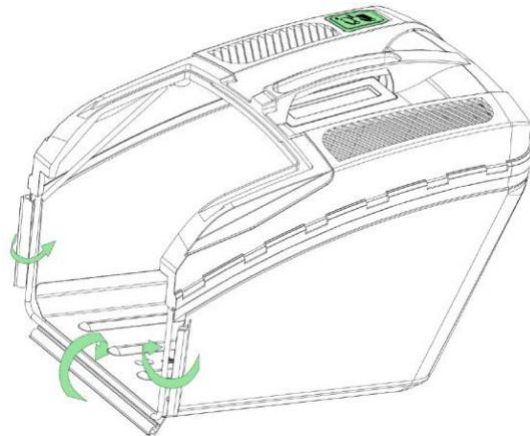
Pulizia e sostituzione del sacco di raccolta

Pulizia

Lavare il sacco con un tubo da giardino e lasciarlo asciugare completamente prima dell'uso; un sacco di raccolta bagnato si intasa più rapidamente.

Sostituzione

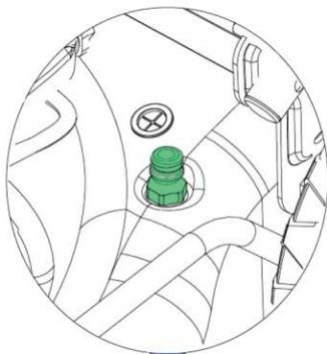
- Sganciare i bordi di plastica del sacco dal telaio e rimuovere il coperchio superiore.
- Inserire il sacco in tessuto nel coperchio superiore, agganciare i bordi di plastica del sacco sul telaio.



Ugello

Il lato sinistro della scocca della rasaerba è dotato di un ugello per il lavaggio della scocca.

- Quando si utilizza l'ugello l'altezza di taglio deve essere impostata al minimo e la macchina posizionata sull'erba. In questo modo l'acqua rimane sotto la scocca durante la pulizia.
- Collegare un tubo all'ugello.
- Aprire l'acqua e avviare il motore.
- Le rotazioni delle lame garantiscono che l'acqua pulisca la parte inferiore della scocca.



Nota: Non tutti i modelli hanno l'ugello.

Manutenzione del motore

Controllare il livello dell'olio motore.

Controllare il livello dell'olio motore con il motore fermo e in posizione orizzontale.

- Togliere il tappo del serbatoio dell'olio e pulire l'astina con un panno pulito.
- Inserire l'astina nel bocchettone di riempimento dell'olio, ma non avvitarla.
- Controllare il livello dell'olio indicato sull'astina. Se è vicino a quello inferiore, riempire con olio fino al livello superiore. Non riempire troppo.
- Avvitare saldamente il tappo di riempimento.

- **AVVERTENZA: Accendere il motore con un basso livello d'olio può provocare danni al motore.**

Cambiare l'olio motore.

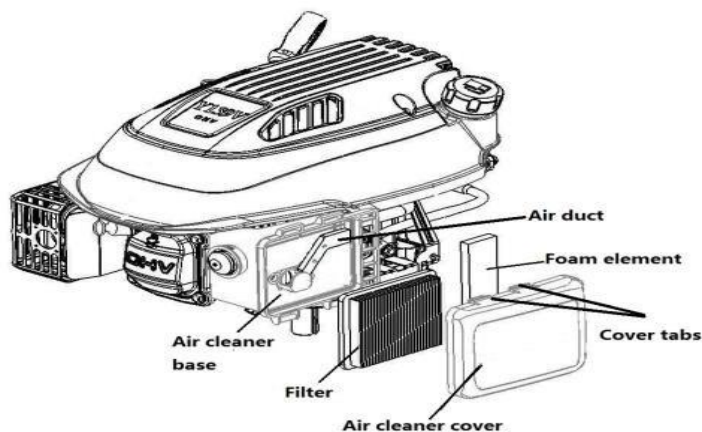
Drenare l'olio usato quando il motore è caldo. L'olio caldo drena rapidamente.

- Pulire l'area di riempimento dell'olio, quindi rimuovere l'astina.
- Posizionare un contenitore adatto accanto al motore per raccogliere l'olio usato, quindi inclinare l'apparecchio sul suo lato destro. L'olio usato defluisce attraverso il bocchettone di riempimento. Lasciare che l'olio dreni completamente. Disfarsi dell'olio motore usato in modo compatibile con l'ambiente. Vi consigliamo di portare l'olio usato dentro un contenitore sigillato in un centro di riciclaggio locale o stazione di servizio per la bonifica. Non gettarlo nella spazzatura; non versarlo a terra o in uno scarico.
- Riempire con l'olio raccomandato. Non riempire troppo. Attendere un paio di minuti che l'olio si stabilisca nel motore, poi misurare il livello.

Manutenzione del filtro dell'aria

AVVERTENZA: Utilizzare il rasaerba senza filtro dell'aria o con filtro danneggiato permetterà alla sporcizia di entrare nel motore causandone una rapida usura.

- Premere verso il basso le linguette del coperchio e rimuovere il coperchio.
- Rimuovere il filtro dalla base del filtro dell'aria.
- Controllare l'elemento filtrante e la spugna, e sostituirli se danneggiati.
- Pulire il filtro sbattendo diverse volte su una superficie dura per rimuovere lo sporco, o soffiare aria compressa attraverso il filtro dell'aria dall'interno. Non tentare mai di spazzolare via lo sporco; spazzolando si forzerebbe lo sporco all'interno delle fibre.
- Pulire la sporcizia dall'interno della base del filtro dell'aria e del coperchio usando un panno umido. Attenzione ad



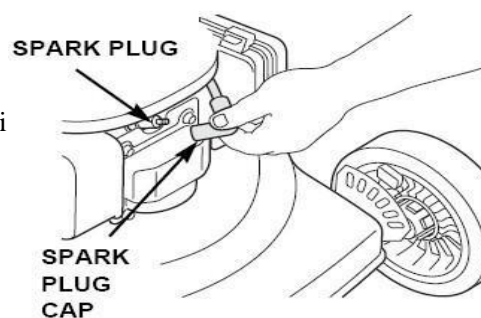
evitare che lo sporco entri nel condotto dell'aria che porta al carburatore.

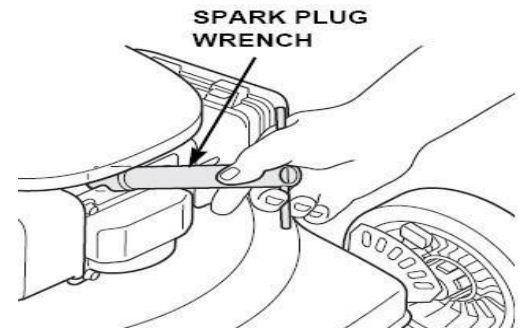
- Reinstallare il filtro e chiudere il coperchio.

Manutenzione della candela

Per buone prestazioni, la candela deve essere adeguatamente distanziata e priva di depositi.

- Staccare il cappuccio della candela e rimuovere lo sporco dalla zona intorno ad essa.

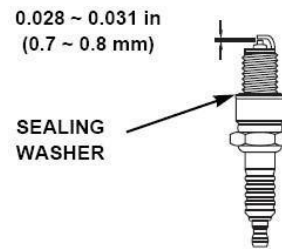




Rimuovere la candela con una chiave apposita.

Nota: La macchina non è fornita di chiave per candela

- Controllare la candela. Sostituirla se gli elettrodi sono usurati, o se l'isolatore è rotto o scheggiato.
- Misurare la distanza tra gli elettrodi della candela con un calibro adeguato. La distanza deve essere 0.028 ~ 0.031 in (0.7 ~ 0.8mm). Correggere la distanza, se necessario, piegando l'elettrodo laterale con uno strumento adatto con cautela.
- Installare la candela con attenzione, a mano, per evitare un disallineamento della filettatura.
- Installare il cappuccio della candela sulla candela.



AVVERTENZA! Una candela allentata può surriscaldarsi e danneggiare il motore. Stringendo troppo la candela si possono danneggiare i filetti nella testata.

Regolazione del cavo

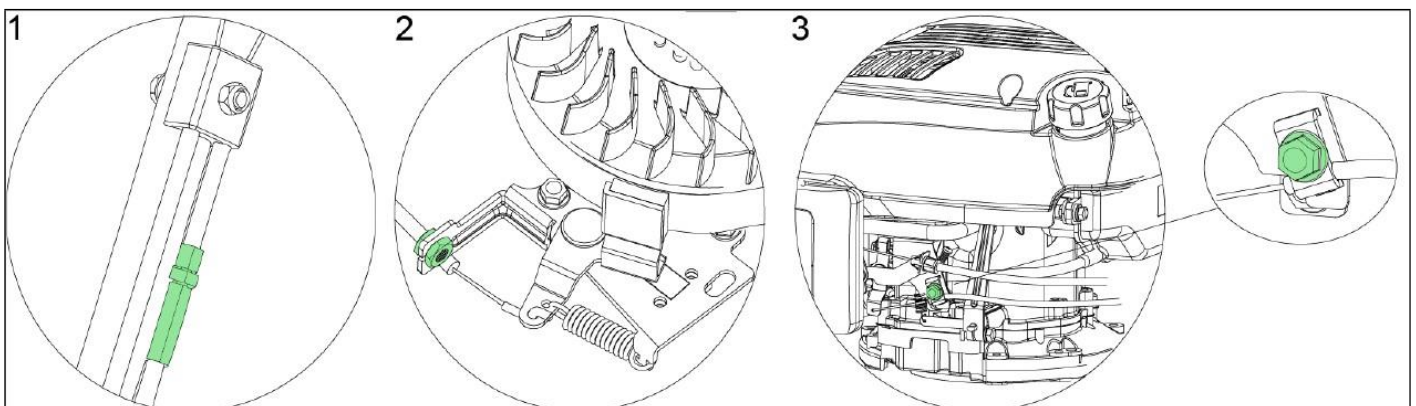
Prima di utilizzare la macchina, controllare sempre la regolazione del cavo.

I cavi possono essere controllati attivando le maniglie e verificando se il cavo è stretto. In caso contrario, deve essere serrato. Se non si riesce a tirare completamente la maniglia, il cavo è lento.

Dopo la prima stagione, tendere di nuovo i cavi.

Regolare i seguenti cavi:

1. Cavo di trasmissione
2. Cavo del freno
3. Cavo dell'acceleratore



Programma di manutenzione

OPERAZIONI DI MANUTENZIONE (4)		Prima Di ogni Utilizzo	Primo Mese o 5 ore	Ogni 3 Mesi o 25 ore	Ogni 6 Mesi o 50 ore	Ogni anno o 100 ore	Ogni Ogni due anni o 250 ore
COMPONENTE Eeguire le operazioni di manutenzione ogni mese o ad ogni intervallo di funzionamento, a seconda di cosa si verifica prima.							
Olio Motore	Controllare	O					
	Sostituire		O	O (2)			
Filtro dell'aria	Controllare		O				
	Sostituire			O			
Candela	Controllo-regolazione					O	
	Sostituire						O
Pasticca freno del volano (tipo A)	Controllare					O	
Serbatoio del carburante e filtro	Pulire			O			
Tubo carburante	Controllare	Ogni 2 anni (sostituire se necessario)					
Gioco delle valvole	Controllo regolazione					O	
Camera di combustione	Pulire	Dopo ogni 200 ore (3)					

Risoluzione dei problemi

IL MOTORE NON SI AVVIA	Possibile causa	Rimedio
1. Controllare il carburante	Mancanza di carburante.	Ricaricare
	Carburante rovinato; il motore è stato riposto senza aver rimosso o drenato la benzina o è stato rifornito con carburante non idoneo.	Svuotare il serbatoio carburante e il carburatore. Fare rifornimento di carburante fresco.
2. Rimuovere e ispezionare la candela.	Candela difettosa, rotta, o non collegata correttamente.	Sostituire la candela

	Candela bagnata con carburante (motore ingolfato).	Asciugare e reinstallare la candela.
3. Far controllare il motore da un centro assistenza autorizzato o fare riferimento al manuale dell'operatore.	Filtro del carburante ostruito, guasto del carburatore, guasto dell'accensione, valvole bloccate, ecc.	Sostituire o riparare le componenti difettose, se necessario.
4. Premere il pulsante primer.	In condizioni di freddo	Premere il pulsante primer.

IL MOTORE MANCA DI POTENZA	Possibile causa	Rimedio
1. Controllare il filtro dell'aria	Gli elementi del filtro dell'aria sono ostruiti.	Pulire o sostituire gli elementi del filtro dell'aria.
2. Controllare il carburante	Carburante non fresco; il motore è stato riposto senza aver rimosso la benzina o aver rifornito il serbatoio con benzina fresca.	Svuotare il serbatoio carburante e il carburatore. Fare rifornimento di carburante fresco.
3. Far controllare il motore da un centro assistenza autorizzato o fare riferimento al manuale dell'operatore.	Filtro del carburante ostruito, guasto del carburatore, guasto dell'accensione, valvole bloccate, ecc.	Sostituire o riparare le componenti difettose, se necessario.

7. Stoccaggio

- La benzina non deve rimanere nel serbatoio per più di un mese.
- Pulire la rasaerba accuratamente e conservarla al chiuso in un luogo asciutto.
- Mai riporre la macchina con benzina nel serbatoio all'interno di un edificio dove i vapori possono raggiungere fiamme o scintille;
- Per ridurre il rischio d'incendio, accertarsi che il motore, la marmitta, il vano batteria e il contenitore specifico del carburante siano privi di erba, foglie o grasso eccessivo.
- 7. Svuotare il serbatoio all'aperto.
- Prestare attenzione durante la regolazione della macchina per evitare l'intrappolamento delle dita tra lama in movimento e parti fisse della macchina.
- Lasciare raffreddare per almeno 30 minuti prima di riporlo.

Contenuto della dichiarazione di conformità CE

Ferritalia Soc. Coop. Distributrice dei prodotti Papillon

Indirizzo Via Longhin 71 PADOVA

Stato ITALIA

Numero di telefono 0498076244

dichiara che il rasaerba codice 86775 è conforme ai requisiti essenziali della Direttiva CE in materia di salute e sicurezza.

Direttive

- 2006/42/EC

- 2014/30/EC

- 2000/14/EC emendata con 2005/88/EC

Responsabile tecnico/Technical manager/Director tecnico: Paolo Lain

